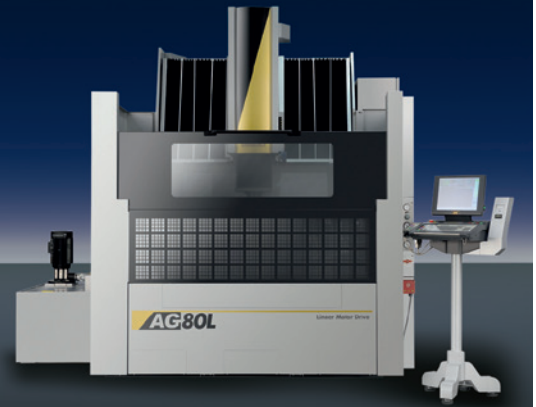


AG80L LST



non-CE-Variante

Die fünfte Generation der linearen Funkenerosionstechnologie

- 10 Jahre Garantie auf Positioniergenauigkeit
- Linearmotor (X-/Y-/Z-Achse)
- Absolute Linearglasmaßstäbe (X-/Y-/Z-Achse)
- Keramikkomponenten
- Linearmotorkühleinheit
- Dielektrikumkühleinheit
- 1Gbit/Sekunde Verbindungstechnologie
- SVC-Schaltkreis
- "SGF Plus" Nano-Verschleiß-Einheit
- TMM3-Stromgenerator
- Vereinfachung der Bedienung und Einrichtung
- Fernbedienung
- LN Professional Software zur Einstellungsoptimierung
- „Intelligent Q³vic“ EDM
- Spannutter
- Netzwerkschnittstelle
- USB-Schnittstelle
- 15" TFT-Farbbildschirm
- Arbeitslicht

Technische Spezifikationen

X-/Y-/Z-Achsen Verfahrwege (mm)	850 x 520 x 420
Keramiktischmaße (mm)	1200 x 700
Innenabmessungen Arbeitsbehälter (B x T, mm)	1800 x 1000 x 500
Dielektrikum-Flüssigkeitslevel (min ~ max, mm)	225 ~ 500
Max. Werkstückgewicht (kg)	3000
Max. Elektrodengewicht (kg)	100
Abstand Boden – Tisch (mm)	840
Maschinenabmessungen (B x T x H, inklusive Stromversorgung und Dielektrikumbehälter)	2375 x 3560 x 2900
Schrittauflösung (mm)	0.0001
Maschinengewicht (kg)	9800
Gesteuerte Achsen	4
Luftdruck (Automatisches Spannutter, MPa)	0.65

Dielektrikumbehälter

Dielektrikum	Öl
Leergewicht (kg)	600 (main) + 300 (sub)
Außenabmessungen Dielektrikumbehälter (B x T x H, mm)	2060 x 1270 x 2230 (Haupteinheit) 700 x 2350 x 1150 (Subeinheit)
Fassungsvermögen Dielektrikum (l)	1730
Filter	4 wechselbare Papierfilter (MF-2400)

C-Achse (optional)

Auflösung	0.001°
Spindelgeschwindigkeit (min ~ max U/min, kontinuierlich)	2 ~ 20

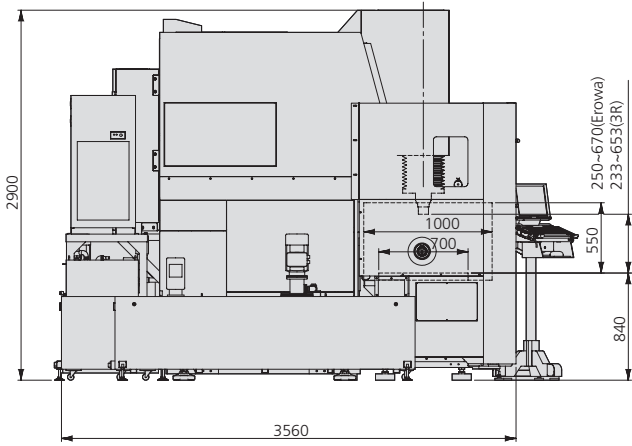
Optionen

Oszilloskop	SEC-10 (C-Achsen-Rotationskopf)
Unterbrechungsfreie Stromversorgung (USV)	Hochpräzisions-Rotationskopf (C-Achse)
40a-Booster	6- /8-Achsen gleichzeitig steuerbar (Fabrikooption)
80a-Booster	Wunschfarbe
120a-Booster	

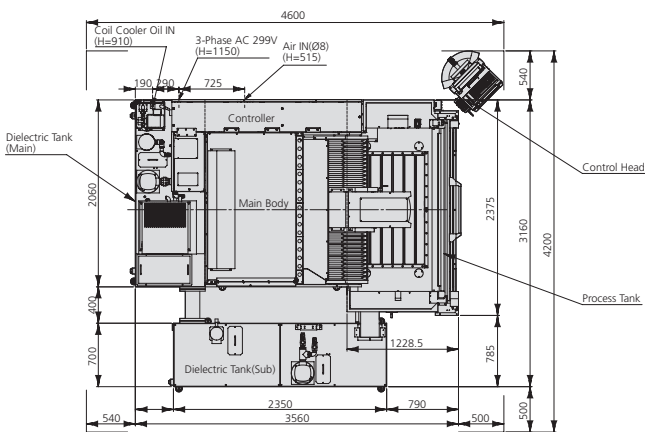
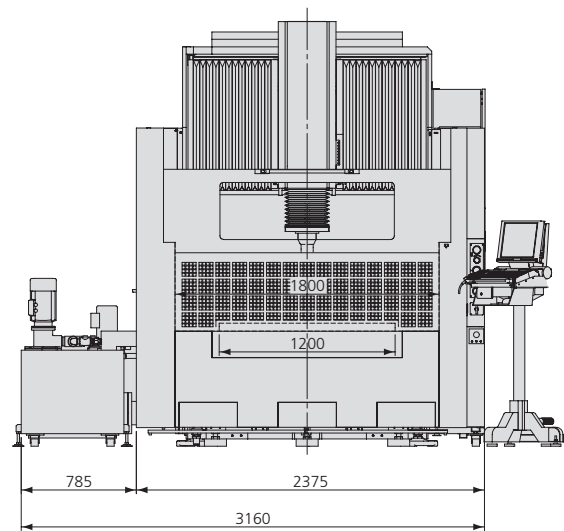


non-CE-Variante

Seitenansicht



Vorderansicht



Draufsicht

· Alle CE-gerechte Maschinen haben einen externen Transformator in der Größe von ca. 650 x 460 x 540 mm

Sodick

create your future

Sodick Deutschland GmbH

Technologiezentrum Düsseldorf
Mündelheimer Weg 57
D - 40472 Düsseldorf

Tel. +49 (0) 211 422 608-0
Fax +49 (0) 211 422 608-21

Technologiezentrum Triptis
Im Bresselsholze 5
D - 07819 Triptis

Sodick Kontakt

email info@sodick.de
online www.sodick.de