

AP1L

Premium High-End Erodiermaschine



- Linearmotor (X-/Y-/Z-Achse)
- Lineare Glasmaßstäbe (X-/Y-/Z-Achse)
- Keramikkomponenten
- Linearmotorkühleinheit
- Dielektrikumkühleinheit
- SVC-Schaltkreis
- "SGF" Nanoverschleiß-Elektrodeneinheit
- Vereinfachung der Bedienung und Einrichtung
- NC-Bedieneinheit

- Fernbedienung
- LN Professional Automationssoftware für Optimierung der Maschinenkonditionen
- Q3vic EDM
- Absenkbarer Arbeitsbehälter
- Spannfutter
- RS232C + LAN
- Betriebsstundenzähler
- Arbeitslampe

Technische Spezifikationen

X-/Y-/Z-Achsen Verfahrenwege (mm)	200 x 120 x 200
Keramiktischmaße (mm)	360 x 220
Innenabmessungen Arbeitsbehälter (B x T x H, mm)	503 x 349 x 250
Dielektrikum-Flüssigkeitslevel (min ~ max, mm)	80 ~ 200
Max. Werkstückgewicht (kg)	25
Max. Elektrodengewicht (kg)	5
Abstand Boden – Tisch (mm)	940
Maschinenabmessungen (B x T x H, inklusive Stromversorgung und Dielektrikumbehälter)	1355 x 1895 x 2030
Schrittauflösung (mm)	0.0001
Maschinengewicht (kg)	3100
Gesteuerte Achsen	4
Luftdruck (Automatisches Spannfutter, MPa)	0.65

Dielektrikumbehälter

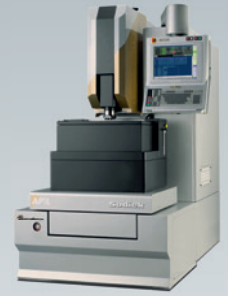
Außenabmessungen (B x T x H, mm)	1095 x 435 x 785
Leergewicht (kg)	100
Dielektrikum	Öl
Fassungsvermögen Dielektrikum (l)	120
Filtrationssystem	austauschbarer Papierfilter (MF-1530P)

Optionen

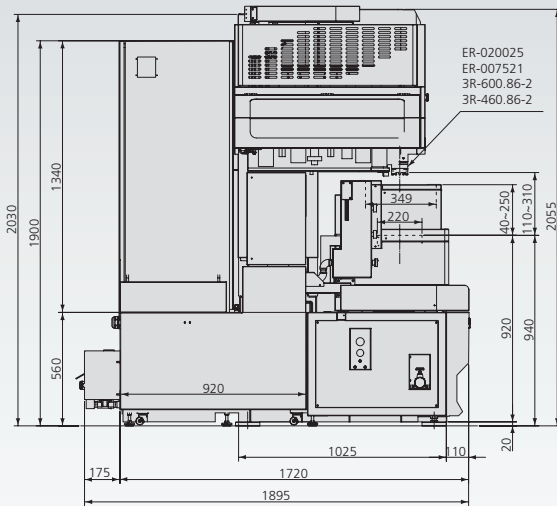
Oszilloskop	Automatischer Werkzeugwechsler (ATC)
Unterbrechungsfreie Stromversorgung (USV)	Automationsysteme

AP1L

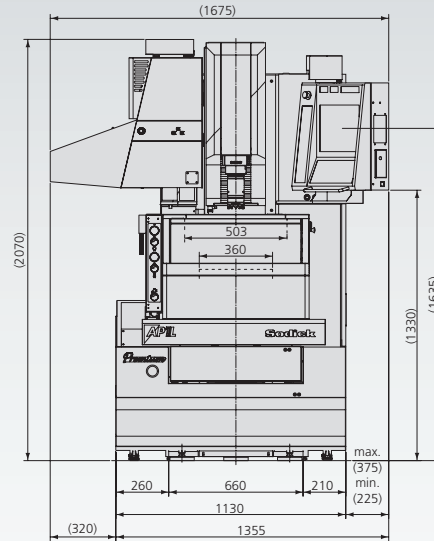
Technische Daten



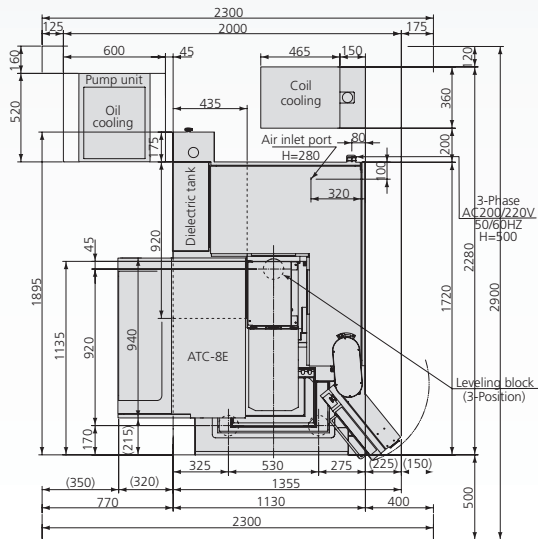
Seitenansicht



Vorderansicht



Aufsicht



Technische Änderungen vorbehalten.

Sodick

create your future

Sodick Deutschland GmbH

Mündelheimer Weg 57
40472 Düsseldorf-Lichtenbroich
Deutschland

Telefon: +49 (0)211 422 608-0
Fax: +49 (0)211 422 608-21

Sodick Contact

email: info@sodick.de
online: www.sodick.de